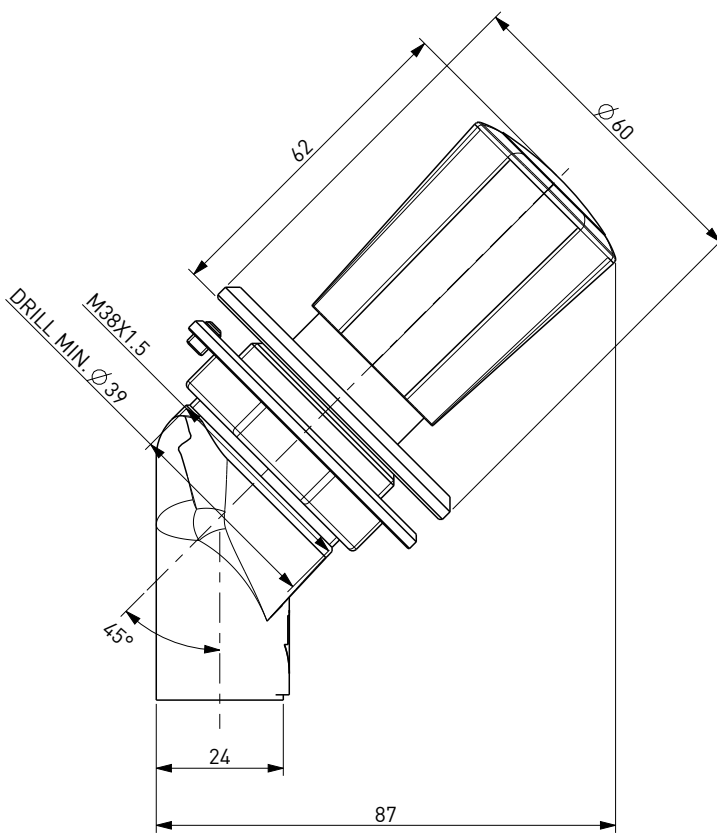
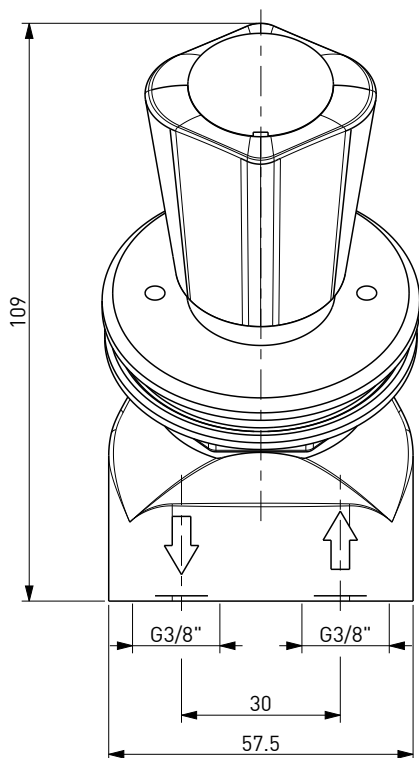



NOTE:

- FILETTI SECONDO NORMA UNI EN ISO 228/1 E ISO 262
- CODICE COLORE SECONDO NORMA DIN EN 13792
- PRESSIONE MAX. DI LAVORO 10BAR/145PSI
- THREADS ACCORDING UNI EN ISO 228/1 AND ISO 262
- COLOR CODE ACCORDING DIN EN 13792
- MAX. WORKING PRESSURE 10BAR/145PSI



CODICE	FINITURA	NOTE
3100/215	GRIGIO/GREY	
3100/215-B	BIANCO/WHITE	

FILE: 3100_215	DISEGNO DI PROPRIETA' RISERVATA A TUTTI GLI EFFETTI DI LEGGE				
ARCHIVIO: //					
REPARTO: MON-L	TOLLERANZE UNI EN ISO 22768-F	○ QUOTE IMPORTANTI			
SCALA: 7:10	TRANNE DOVE DIVERSAMENTE INDICATO	Ⓜ ESPONENTE DI MODIFICA			
MATERIALE: DIVERSI/VARIOUS	NORMATIVE:				
DIS.N°: 3100/215		GRUPPO			
		- RUBINETTERIE PER GAS TECNICI/ TAPS FOR INDUSTRIAL GAS			
- COMANDO A DISTANZA PER GAS TECNICI 45° - G3/8"					
- FUME CUPBOARD VALVE FOR INDUSTRIAL GAS 45° - G3/8"					
Rev.	DATA	DESCRIZIONE	DIS.	DEL.	PEZZO GREZZO Kg :
5	30-07-2015	AGGIORNAMENTO GRAFICO/GRAPHIC UPDATE	AA	TD	PEZZO FINITO Kg : 1.038
PRIMA EMISSIONE: 07-02-2003				DISEGNO STAMPO:	
NOTE:				FORMATO: A4	FOGLIO: 3