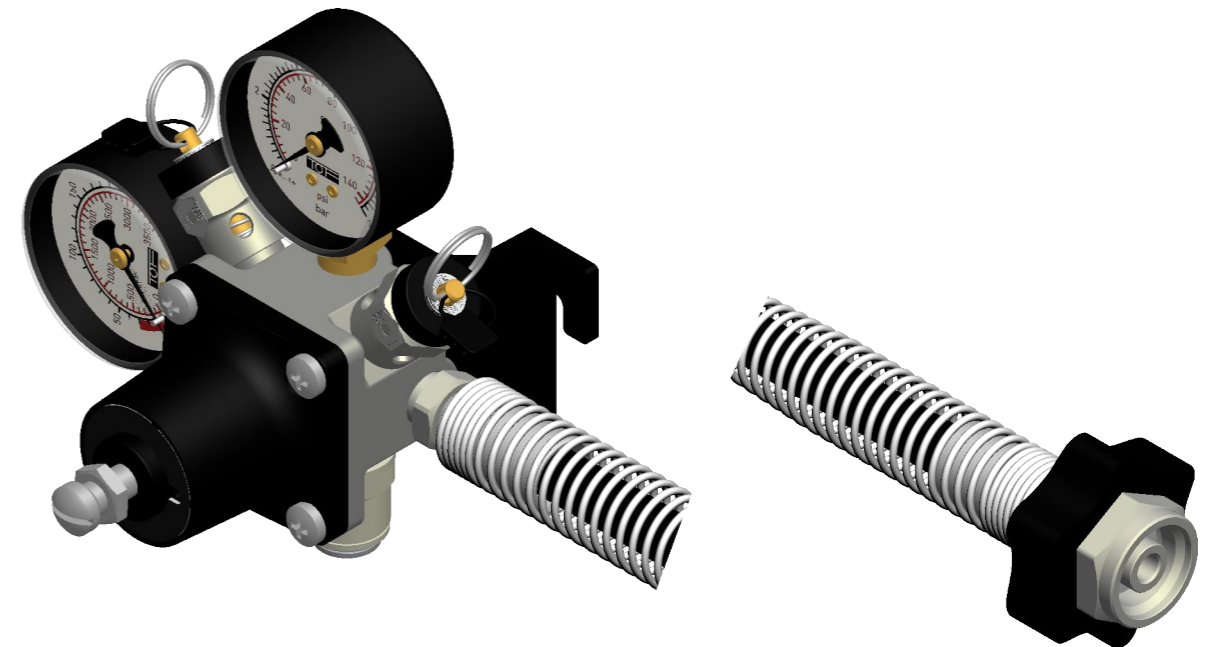
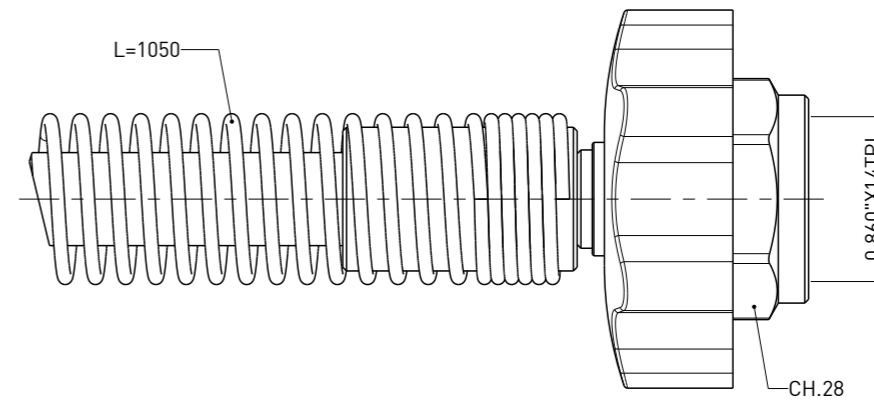
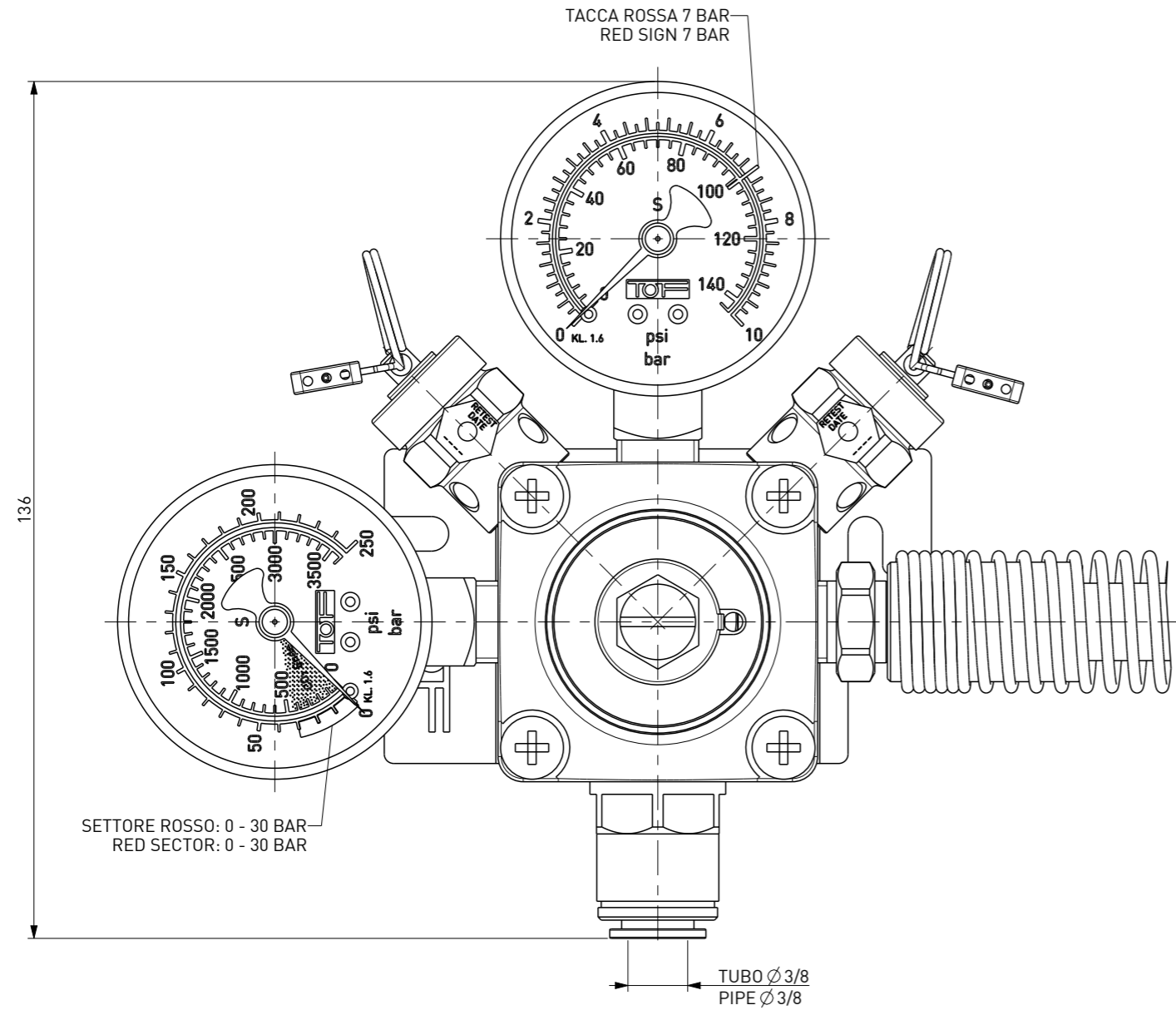



TARATURA: 100 PSI
CALIBRATION: 100 PSI



ATTACCO BOMBOLA SECONDO NORMA BS 341-3
MAX REGOLAZIONE RIDUTTORE= 100 PSI
INIZIO SFIATO VALVOLA DI SICUREZZA= 108 PSI
MAX SOVRAPRESSIONE= +8%

*CYLINDER CONNECTION ACCORDING BS 341-3
MAX PRESSURE REDUCING VALVE REGULATION= 100 PSI
SAFETY VALVE INITIAL RELIEF= 108 PSI
MAX OVERPRESSURE= +8%*

FILE: 28_1540PB70F	DISEGNO DI PROPRIETA' RISERVATA A TUTTI GLI EFFETTI DI LEGGE				
ARCHIVIO: //					
REPARTO: MON-B	TOLLERANZE UNI EN ISO 22768-F	○ QUOTE IMPORTANTI		ITALIAN MANUFACTURERS SINCE 1948	
SCALA: 1:1	TRANNE DOVE DIVERSAMENTE INDICATO	Ⓜ ESPONENTE DI MODIFICA			
MATERIALE: DIVERSI / VARIOUS					
NORMATIVE:					
DIS.N°: 28/1540PB70F			GRUPPO		
- RIDUTTORE 1 UT. J.GUEST Ø3/8 - 100 PSI - DOPPIA V.S. SMONTABILE - BASSA E ALTA PRESS. - CON TUBO AP L=1050 - BS341 N°8 - CON PIASTRA					
- 1 EXIT PRESSURE REDUCER J.GUEST Ø3/8 - 100 PSI - DOUBLE REMOVABLE SAFETY VALVES - WITH H.P. HOSE L=1050 BS341 N°8 - FIXING PLATE					
Rev.	DATA	DESCRIZIONE	DIS.	DEL.	PEZZO GREZZO Kg :
2	04-02-2016	VARIATA CODIFICA / VARIED CODING	AA	TD	PEZZO FINITO Kg : 2.485
PRIMA EMISSIONE: 02-02-2012					DISEGNO STAMPO:
NOTE:					FORMATO: A3
					FOGLIO: 2