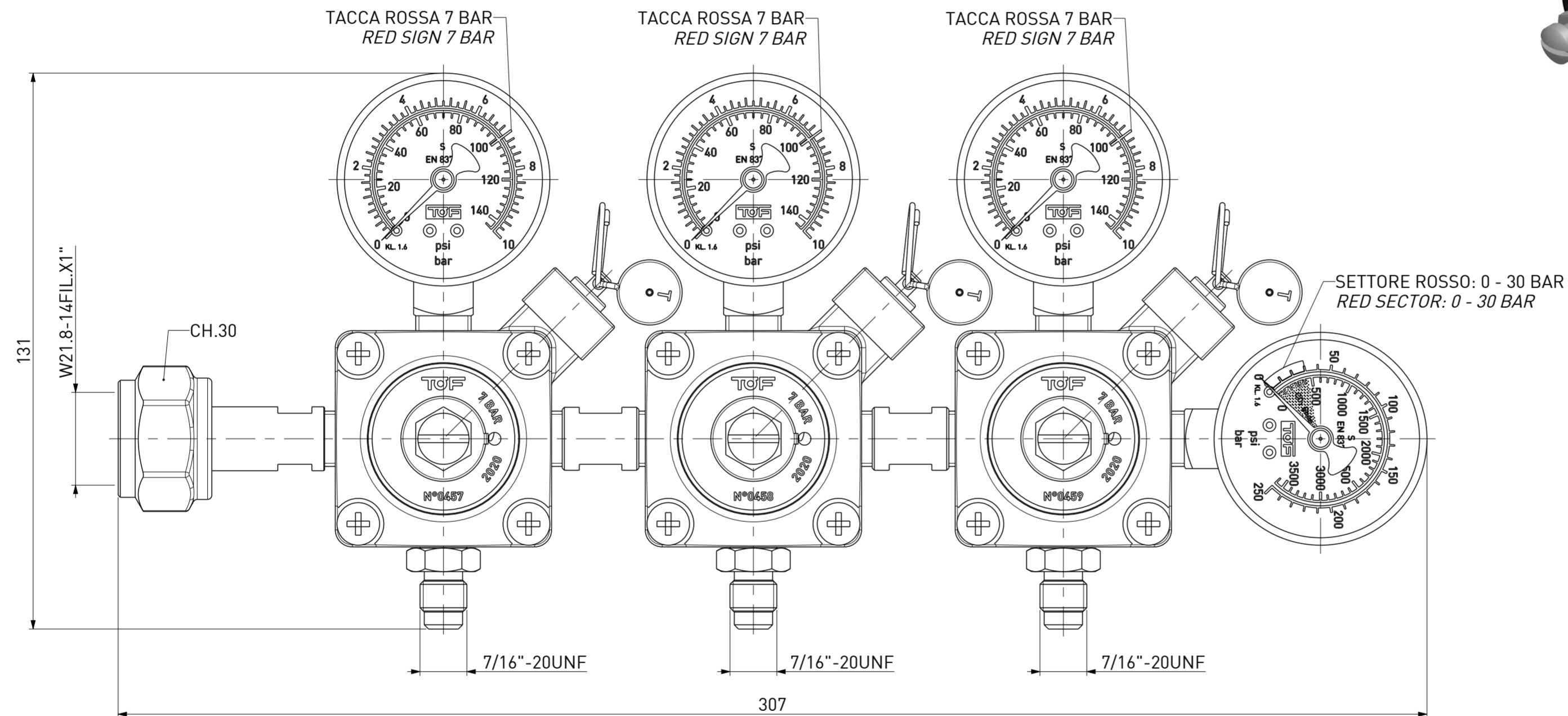
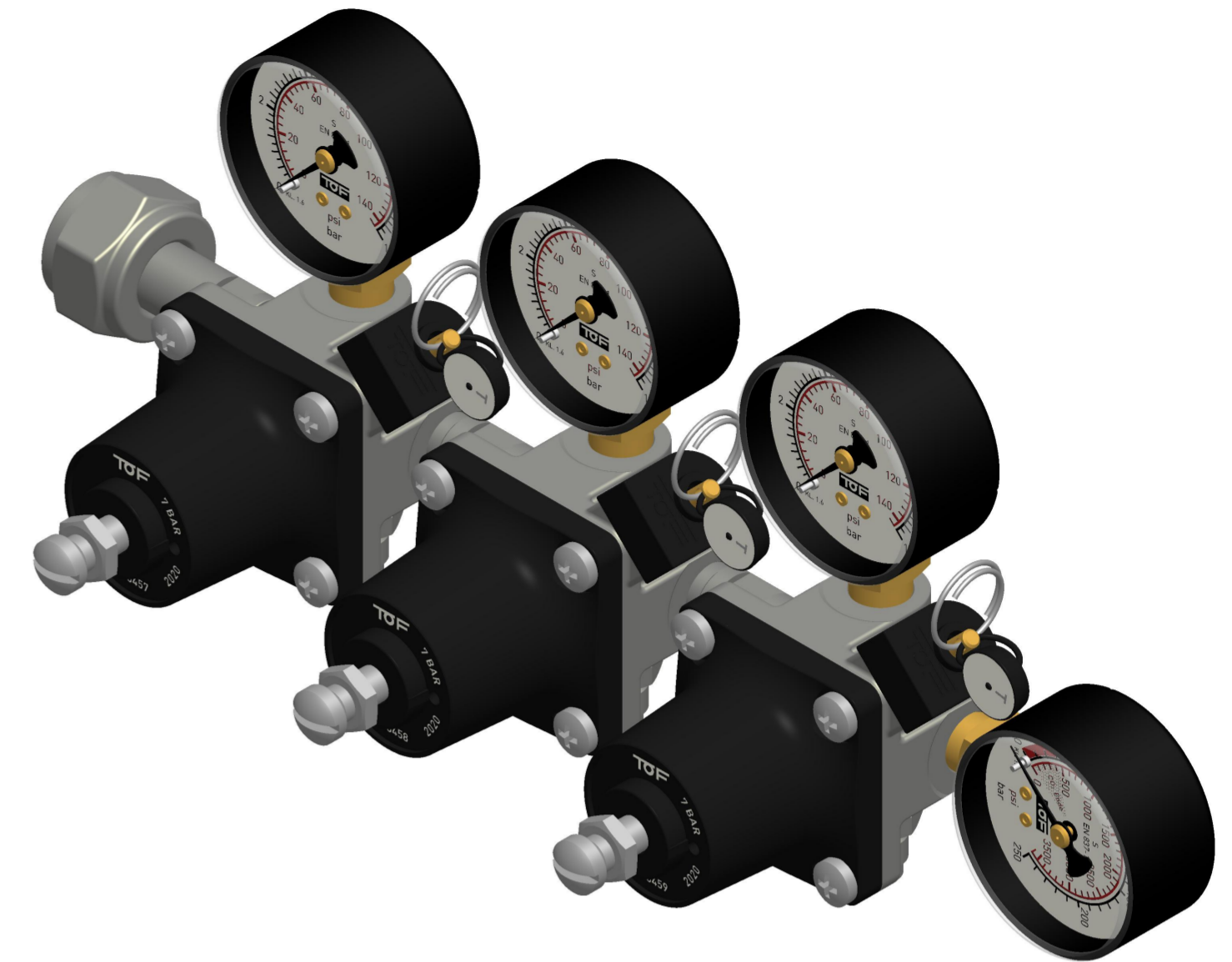


TARATURA: 7 BAR
 CALIBRATION: 7 BAR

PRODOTTO CERTIFICATO SK 311-014
 SK 311-014 CERTIFIED PRODUCT



ATTACCO BOMBOLA SECONDO NORMA UNI 11144 - DIN 477
 MAX REGOLAZIONE RIDUTTORE= 6,8 BAR
 INIZIO SFIATO VALVOLE DI SICUREZZA= 7 BAR
 MAX SOVRAPRESSIONE= +8%

CYLINDER CONNECTION ACCORDING UNI 11144 - DIN 477
 MAX PRESSURE REDUCING VALVE REGULATION= 6,8 BAR
 SAFETY VALVES INITIAL RELIEF= 7 BAR
 MAX OVERPRESSURE= +8%

FILE: 24_020PU1B70	DISEGNO DI PROPRIETA' RISERVATA A TUTTI GLI EFFETTI DI LEGGE				
ARCHIVIO: //					
REPARTO: MON-B	TOLLERANZE UNI EN ISO 22768-F	QUOTE IMPORTANTI	ITALIAN MANUFACTURERS SINCE 1948		
SCALA: 1:1	TRANNE DOVE DIVERSAMENTE INDICATO	ESPOSENTE DI MODIFICA			
MATERIALE: DIVERSI / VARIOUS	NORMATIVE:				
DIS.N°: 24/20PU1B70			GRUPPO		
- RIDUTTORE DI PRESSIONE / PRESSURE REGULATOR					
- RIDUTTORE 3 UTENZE 7/16"-20UNF - 7 BAR - BASSA E ALTA PRESSIONE - W21.8-14FIL.X1" CH.30					
- PRESSURE REGULATOR 3 OUTLETS 7/16"-20UNF - 7 BAR - HIGH AND LOW PRESSURE GAUGES - W21.8-14FIL.X1" CH.30					
Rev.	DATA	DESCRIZIONE	DIS.	DEL.	PEZZO GREZZO Kg :
1	06-02-2015	AGGIORNAMENTO 3D / 3D UPDATE	BR	TD	PEZZO FINITO Kg : 3.102
PRIMA EMISSIONE: 23-11-2010					
NOTE:					
				FORMATO: A2	FOGLIO: 1