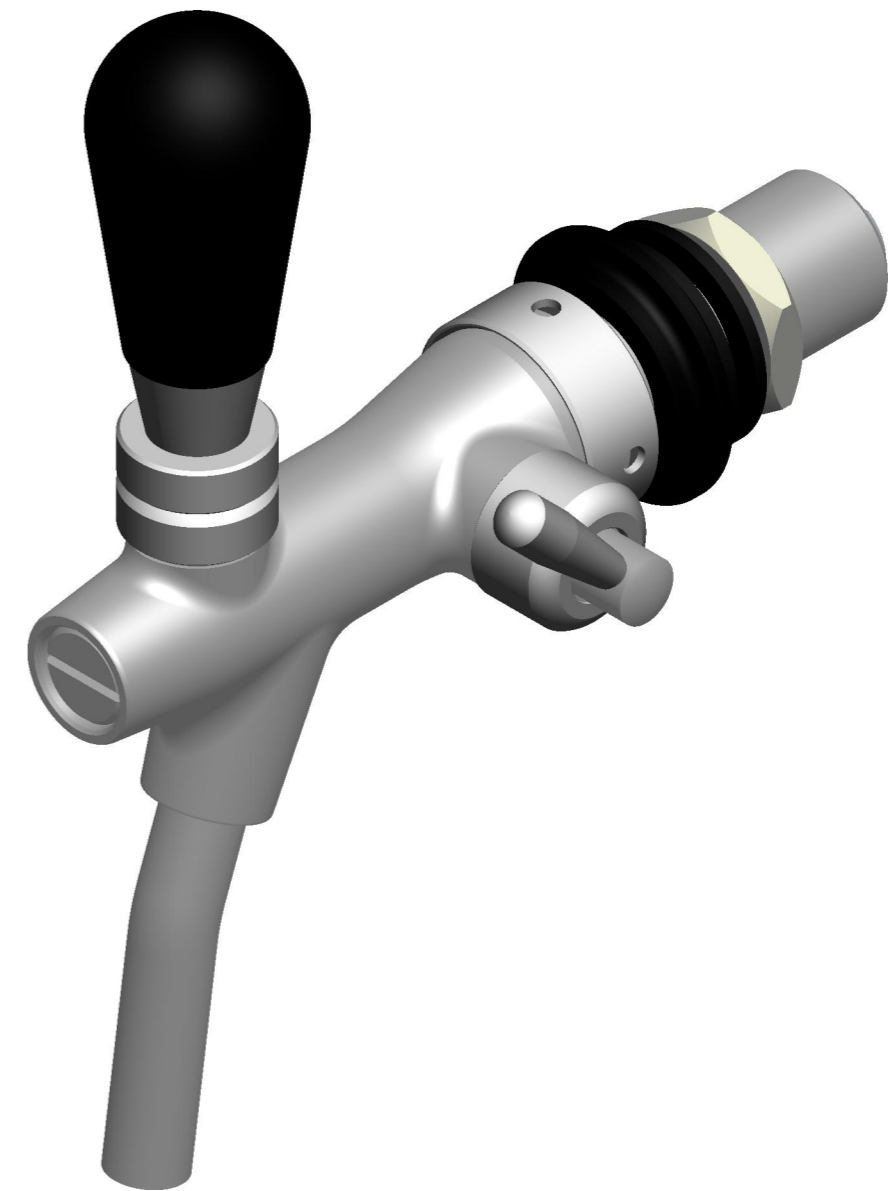
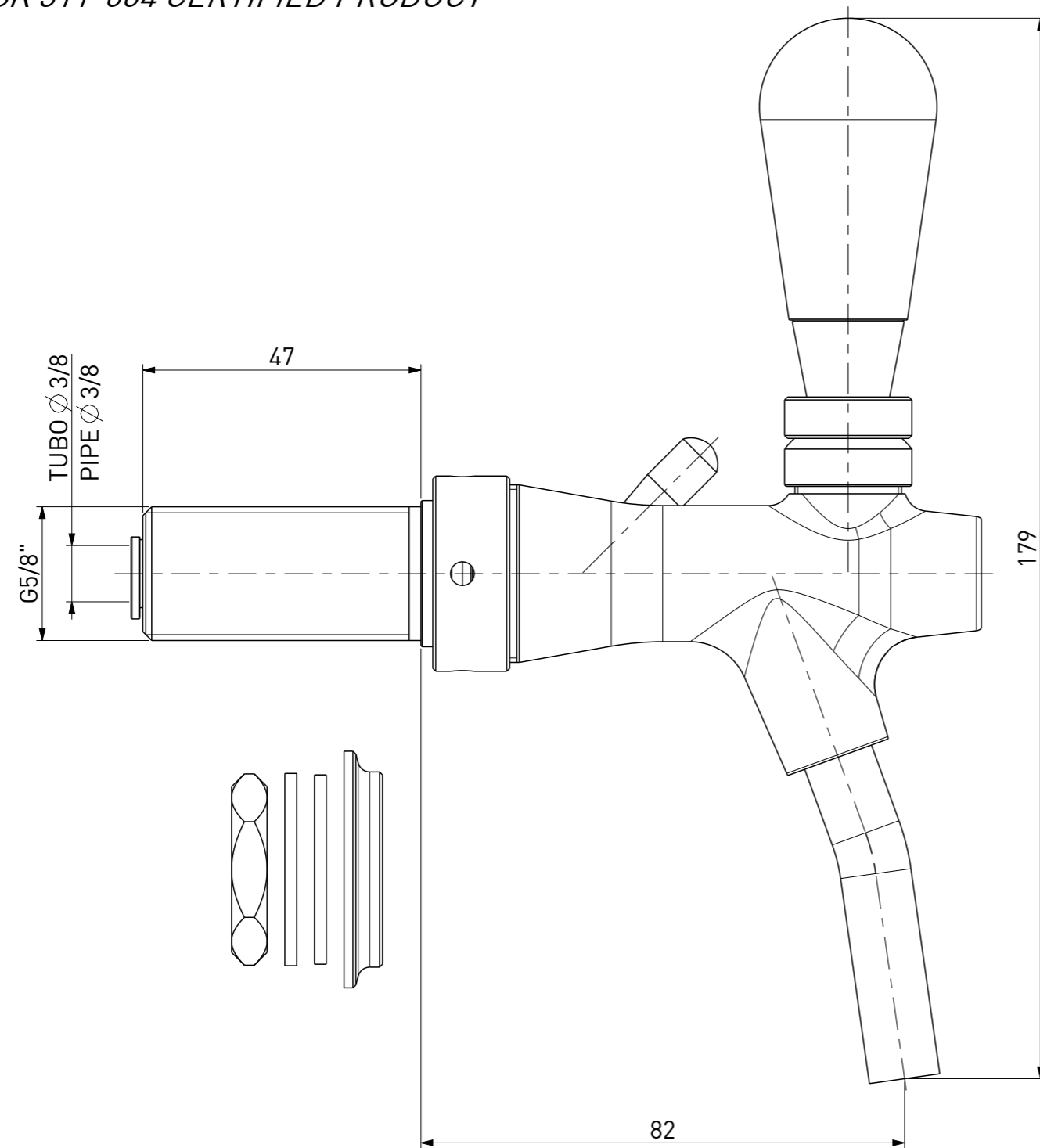



- PRODOTTO CERTIFICATO SK 311-004

- SK 311-004 CERTIFIED PRODUCT



FILE: 10X_073	DISEGNO DI PROPRIETA' RISERVATA A TUTTI GLI EFFETTI DI LEGGE		 ITALIAN MANUFACTURERS SINCE 1948		
ARCHIVIO: //	TOLLERANZE UNI EN ISO 22768-F TRANNE DOVE DIVERSAMENTE INDICATO	<input type="checkbox"/> QUOTE IMPORTANTI <input checked="" type="checkbox"/> ESPONENTE DI MODIFICA			
REPARTO: MON-B	MATERIALE: DIVERSI / VARIOUS				
SCALA: 1:1	NORMATIVE:				
DIS.N°: 10X/73		GRUPPO			
		- RUBINETTI EROGAZIONE GRUPPO 10X / GROUP 10X DISPENSING TAPS			
		- RUBINETTO BIRRA INOX CON COMPENSATORE - CANOTTO G5/8 X 47 X Ø3/8 - BECCUCCIO INOX			
		- STAINLESS STEEL BEER TAP WITH COMPENSATOR - SHANK G5/8 X 47 X Ø3/8 - STAINLESS STEEL NOZZLE			
Rev.	DATA	DESCRIZIONE	DIS.	DEL.	PEZZO GREZZO Kg :
3	30-04-2021	VARIATA CODIFICA ED AGGIORNATA DISTINTA / CHANGED CODE AND UPDATE LIST	BR	TD	PEZZO FINITO Kg : 0.668
PRIMA EMISSIONE: 26-11-2010					DISEGNO STAMPO:
NOTE:					FORMATO: A3 FOGLIO: 1