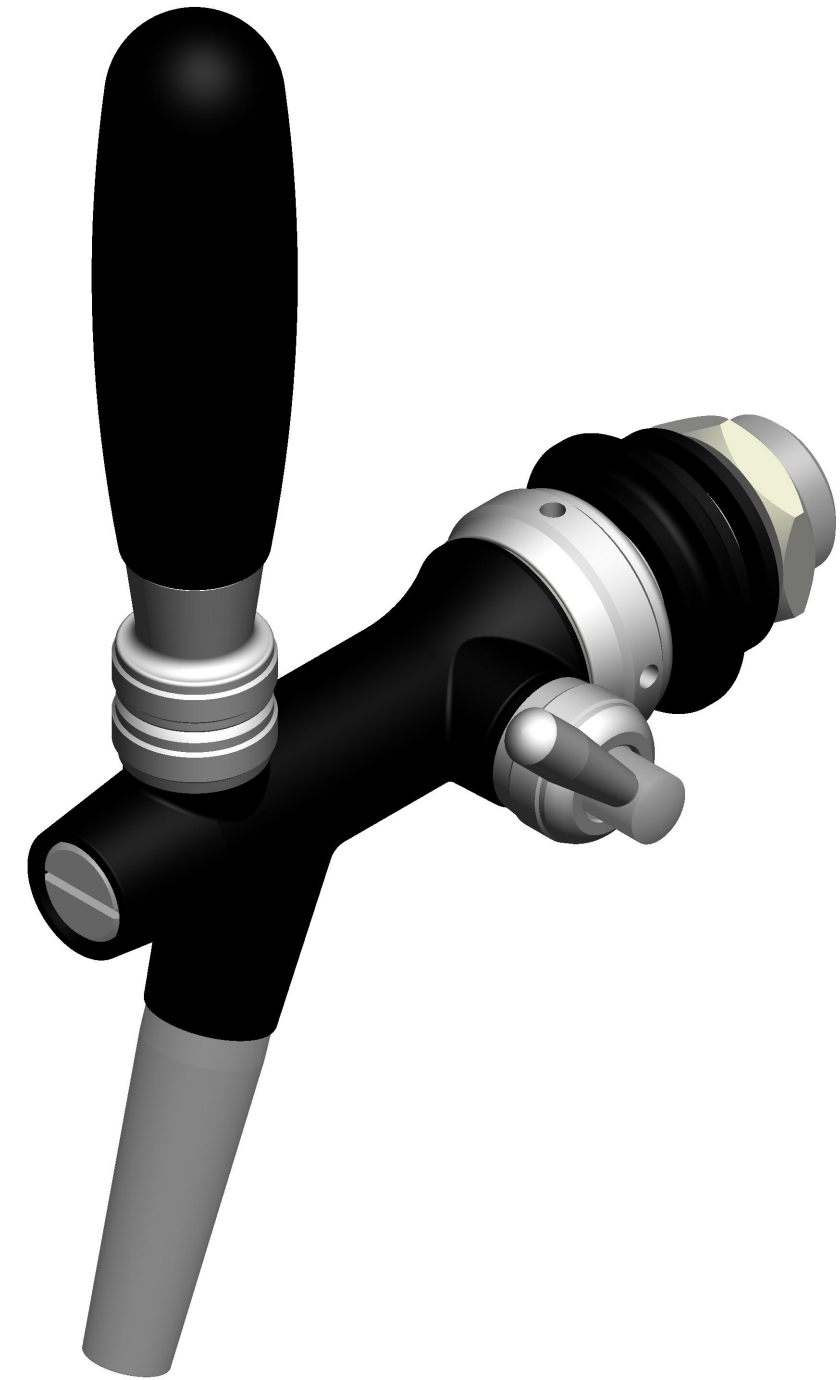
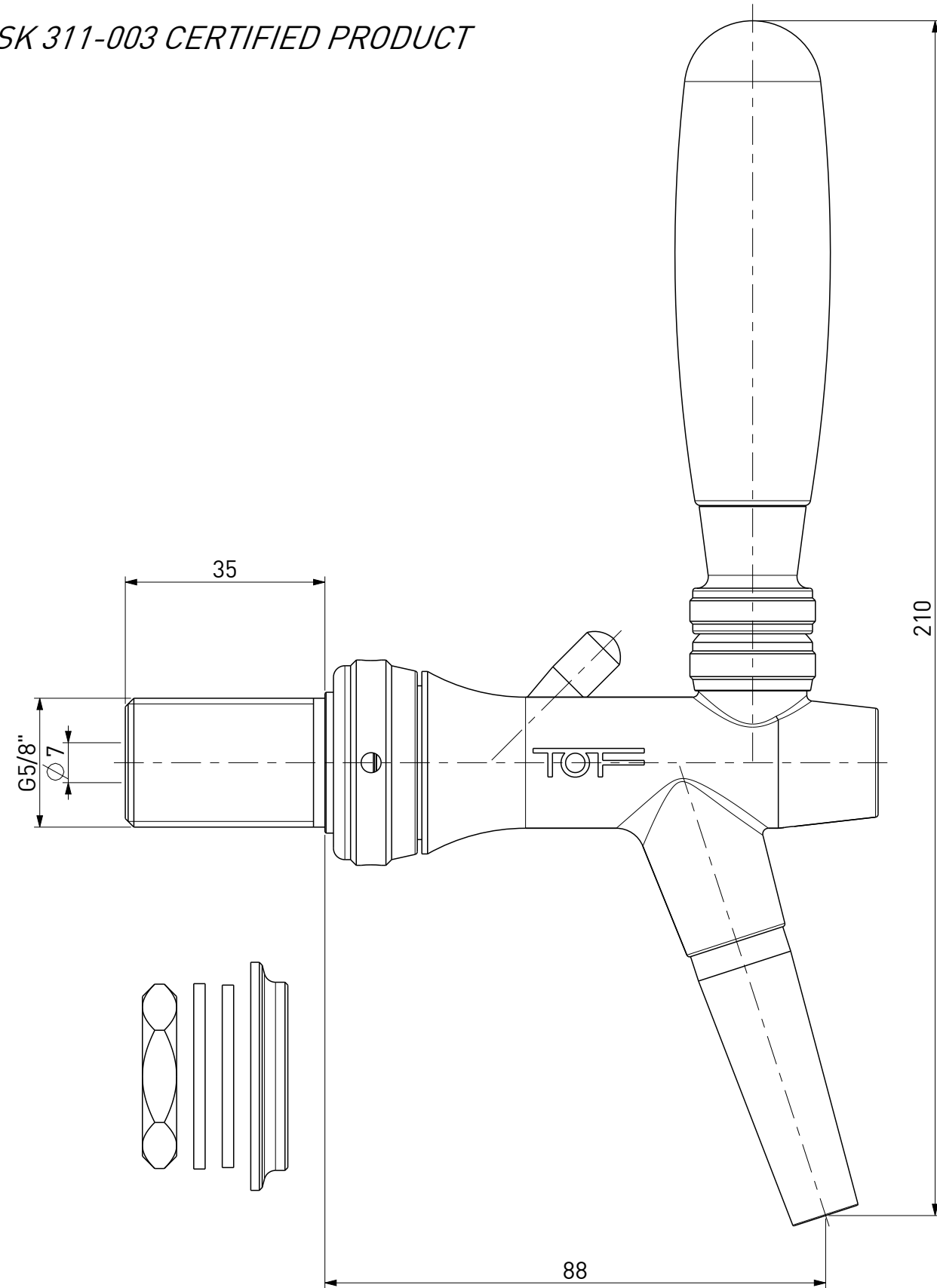



- PRODOTTO CERTIFICATO SK 311-003

- SK 311-003 CERTIFIED PRODUCT



FILE: 10_031P1		DISEGNO DI PROPRIETA' RISERVATA A TUTTI GLI EFFETTI DI LEGGE		 ITALIAN MANUFACTURERS SINCE 1948	
ARCHIVIO: //		TOLLERANZE UNI EN ISO 22768-F TRANNE DOVE DIVERSAMENTE INDICATO			
REPARTO: MON-B		<input type="checkbox"/> QUOTE IMPORTANTI <input checked="" type="checkbox"/> ESPONENTE DI MODIFICA			
SCALA: 1:1		MATERIALE: DIVERSI / VARIOUS			
NORMATIVE:		DIS.N°: 10/31P1		GRUPPO	
		- RUBINETTI EROGAZIONE GRUPPO 10 / GROUP 10 DISPENSING TAPS			
		- RUBINETTO EVO-K CON COMPENSATORE - PER SOFT DRINK - CANOTTO G5/8 X 35 X 7 - BECCUCCIO INOX - CROMATO			
		- SOFT DRINK EVO-K TAP WITH COMPENSATOR - SHANK G5/8 X 35 X 7 - STAINLESS STEEL NOZZLE - CHROME PLATED			
Rev.	DATA	DESCRIZIONE	DIS.	DEL.	PEZZO GREZZO Kg :
0	15-02-2013	EMISSIONE / EMISSION	BR	TD	PEZZO FINITO Kg : 0.638
PRIMA EMISSIONE: 15-02-2013					DISEGNO STAMPO:
NOTE:					FORMATO: A3      FOGLIO: 1