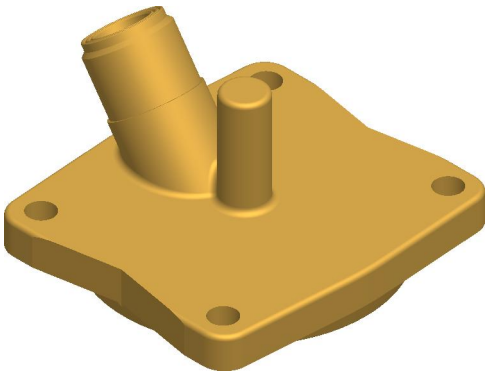
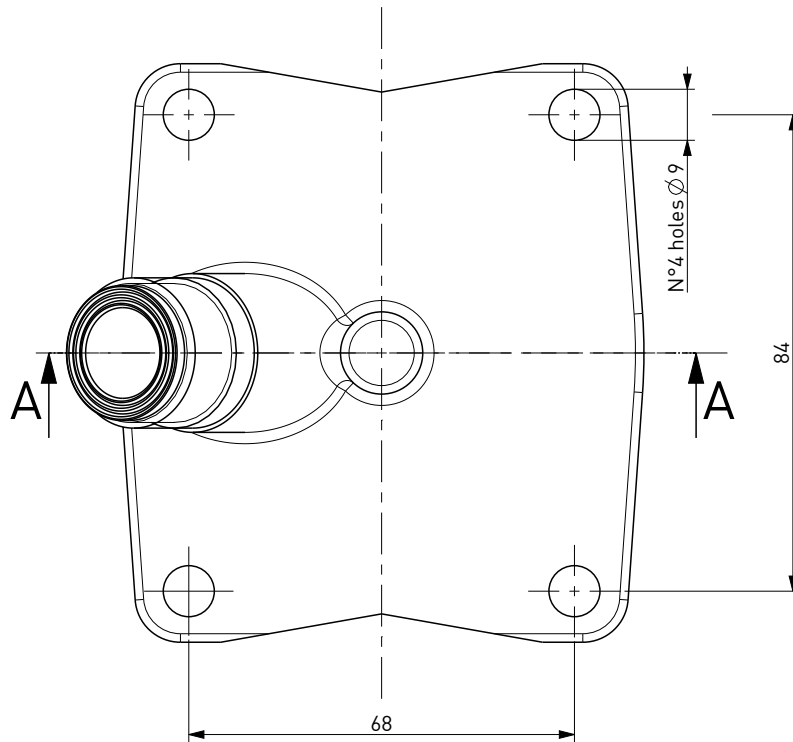
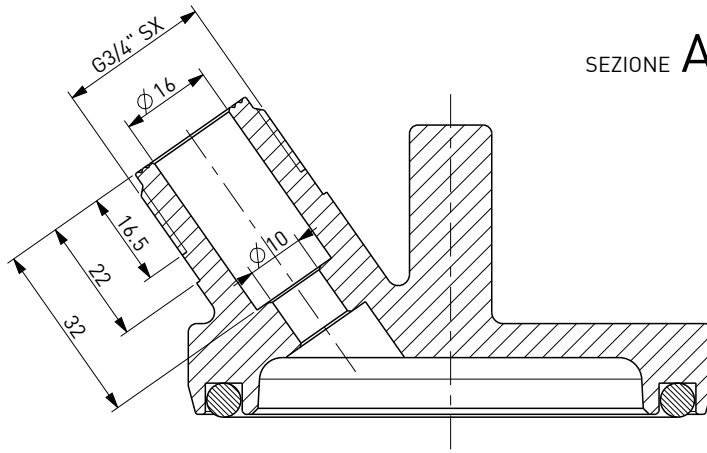



SEZIONE A-A



FILE: C1_1400_59		DISEGNO DI PROPRIETA' RISERVATA A TUTTI GLI EFFETTI DI LEGGE			
ARCHIVIO: //		TOLLERANZE UNI EN ISO 22768-F TRANNE DOVE DIVERSAMENTE INDICATO	○ QUOTE IMPORTANTI		
REPARTO: MON-C			⑩ ESPONENTE DI MODIFICA		
SCALA: 3:4					
MATERIALE: VARI / VARIOUS					
NORMATIVE:					
DIS.N°: C1/1400/59			GRUPPO		
			- GRUPPO EROGAZIONE A MOLLA / SPRING DISPENSING UNIT		
- KIT FLANGIA DI COLLEGAMENTO GRUPPO/CALDAIA - G3/4 SINISTRO					
- DISPENSING UNIT/BOILER CONNECTION FLANGE KIT - G3/4 LEFT					
Rev.	DATA	DESCRIZIONE	DIS.	DEL.	PEZZO GREZZO Kg :
0	13-11-2017	EMISSIONE / EMISSION	BR	TD	PEZZO FINITO Kg : 0.922
PRIMA EMISSIONE: 20-02-2017				DISEGNO STAMPO:	
NOTE:				FORMATO: A4	FOGLIO: 1